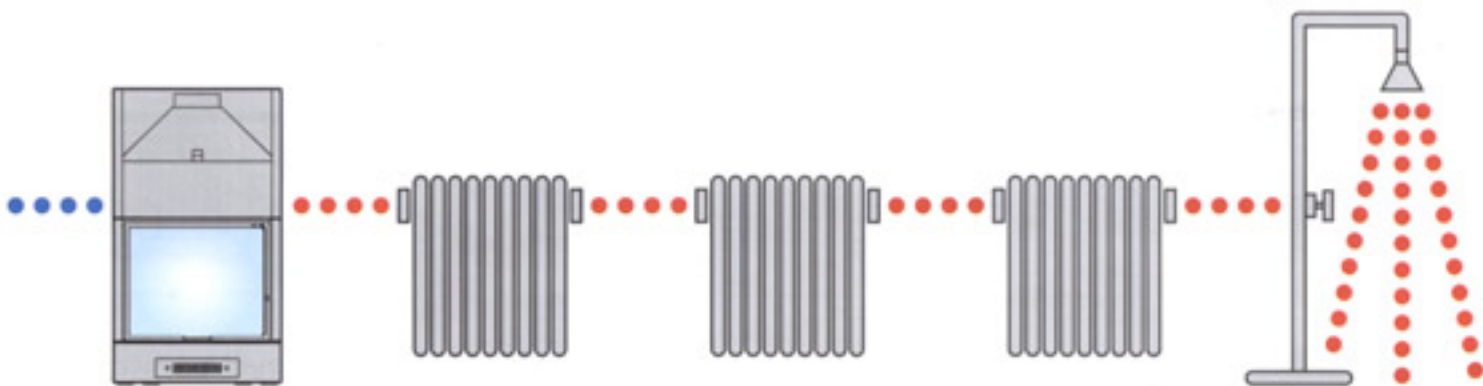




 **EDILKAMIN**  
TÜZELÉSTECHNIKA



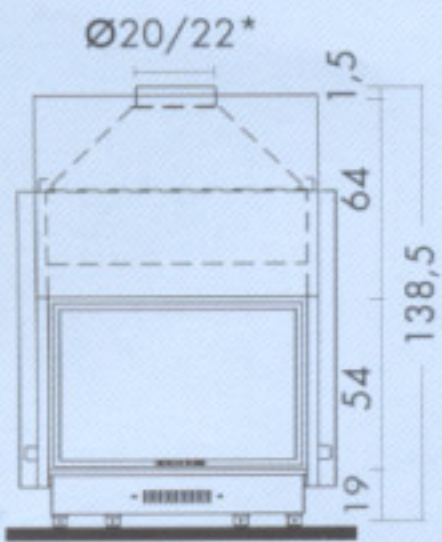
Az EDILKAMIN központi fűtésrendszerre köthető, fatüzelésű kandalló családja képes ellátni az egész ház fűtés igényét. Az **ACQUATONDO®** kandalló **önállóan, vagy a már meglévő fűtésrendszerrel** együtt használati melegvíz előállítására is alkalmas.



# ACQUATONDO®

## meleg víz az egész házban

Acquatondo 22

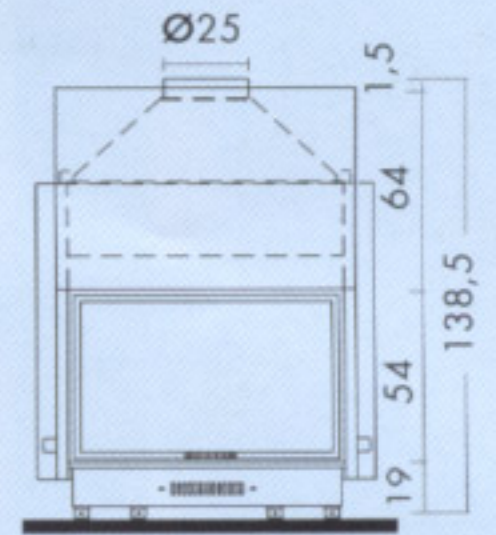


\*Ø22 módosul a prizmás vált

### Műszaki adatok

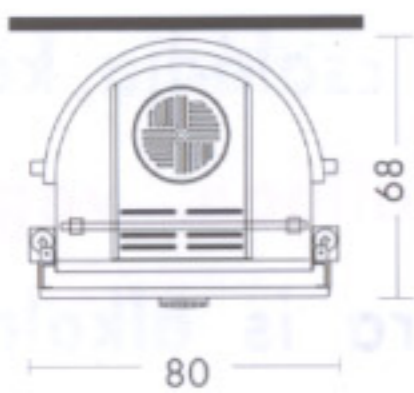
		22	29
Teljesítmény	kcal/h	22.000	29.000
Hatásfok	%	78	80
Víz közvetlen hatásfoka	%	60	60
Optimális fafogyasztás	kg/h	6	8
HMV előállítás	l/min	14	14
Felfűthető légtér	m <sup>3</sup>	530	700

Acquatondo 29

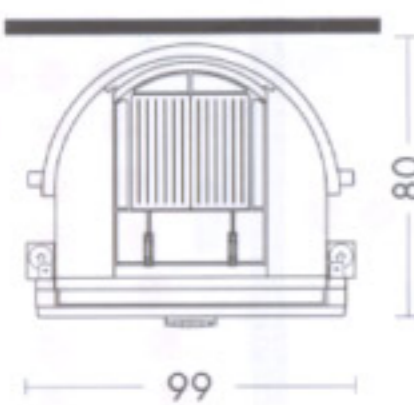


### SÍK ÜVEGES

22

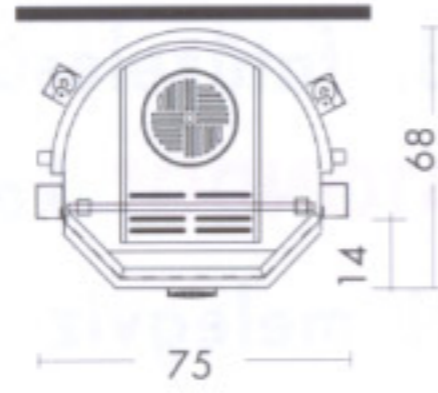


29

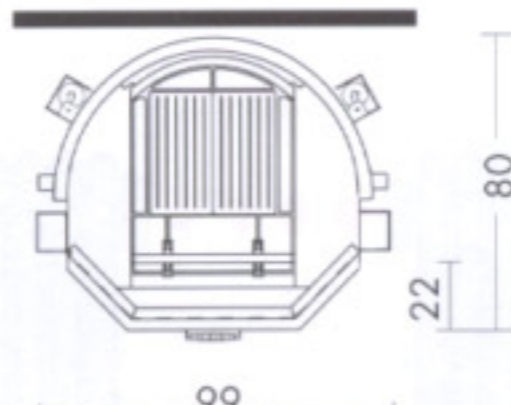


### PRIZMÁS

22



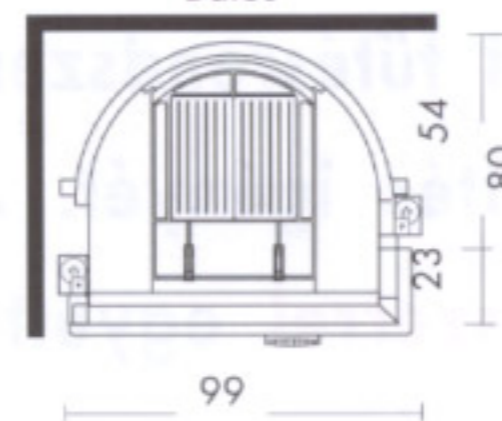
29



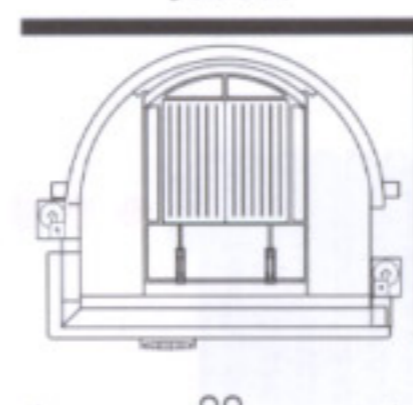
### KÉT OLDALAS

29

Balos



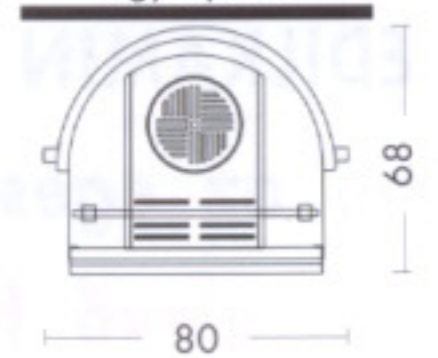
Jobbos



### OLDALRA NYÍLÓ

22

egy ajtóval



29

két ajtóval

